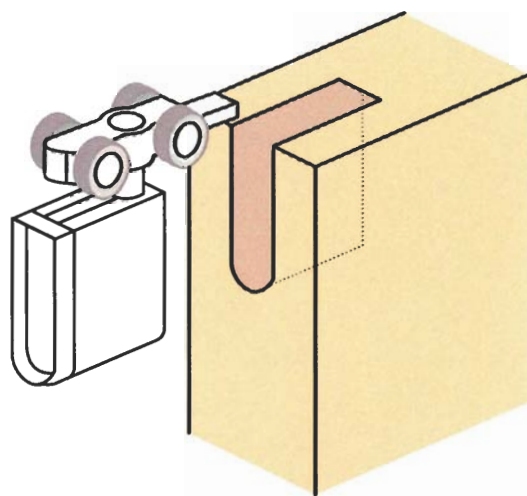
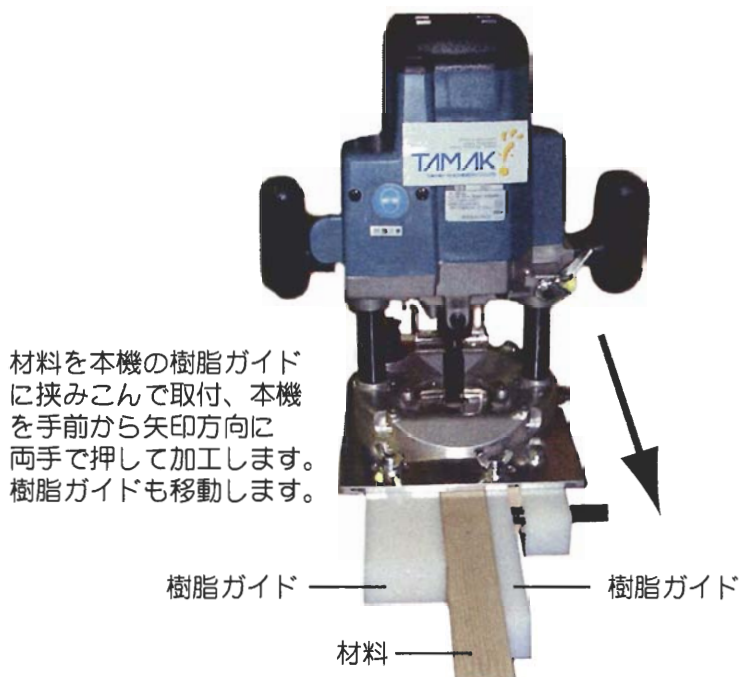


折戸、底車、ハンガードアー用U字型金具溝の簡易加工機です

- 速い** 1ヶ所の溝加工時間約2分です。角ノミによる荒加工不要です。
- 簡単** 材料を定規で挟みこむだけです。NCルーターが不要です。
- きれい** 荒加工跡がないために加工面がきれいです。
- 正確** 替刃式刃物の採用により溝幅は常に変わりません。

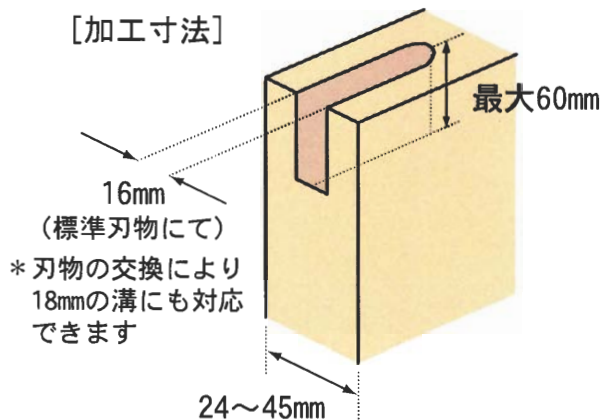
※40mm以上の深さ加工を行った場合には材料により若干の段差が出る場合がありますが実用上は問題ありません。

現場作業に最適です!



アトムリビンテック社製
 上部吊車 HR-220 (16mm幅), SD-7000 (18mm幅)
 引き戸用車 FA-160 (16mm幅)
 の取り付け用のU字型溝加工ができます。

ルーターを機械に取り付けたU溝加工機 (UMK-1) もございます



機械仕様	
加工材最小厚さ(見込み)	24mm
加工材最大厚さ(見込み)	45mm
最大加工深さ	60mm
電源	単相100V
電流	15A
消費電力	1350W
回転数	22000RPM
機械寸法(幅×高×奥行)	270×270×350mm
重量	約6kg

※製品の改良に伴い、カタログ掲載の写真と納入製品が多少異なる場合があります。